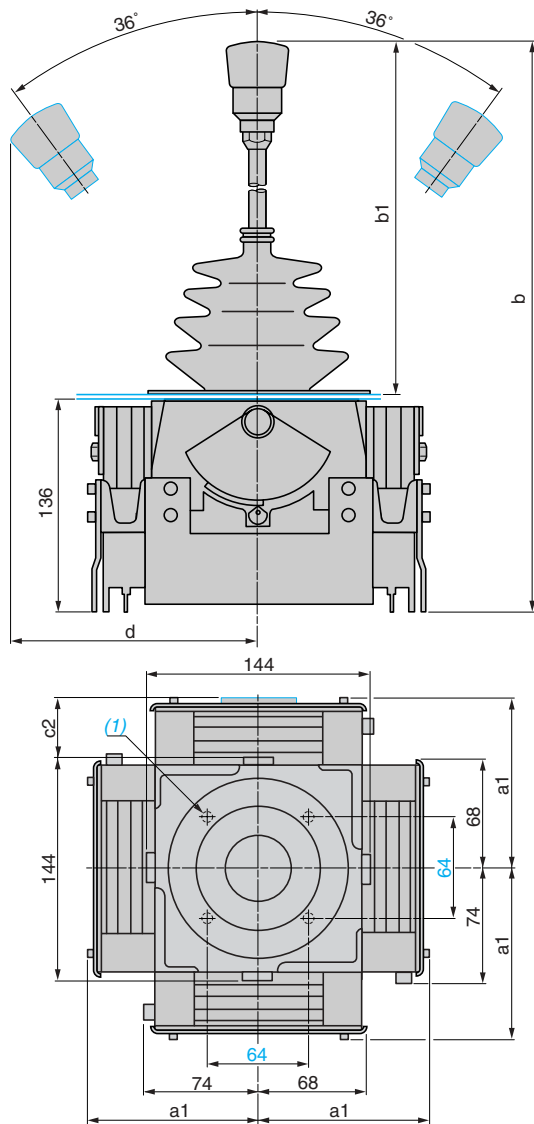


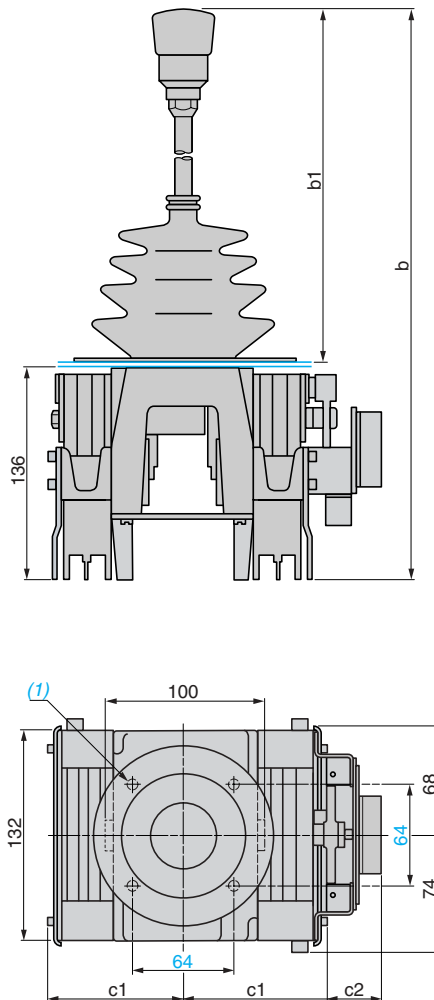
主令控制器

重型起重应用 XKM

XKM A



XKM B



		b	b1	d
XKM A, XKM B	短手柄	322	180 至 185	125
	长手柄	392	230 至 235	125

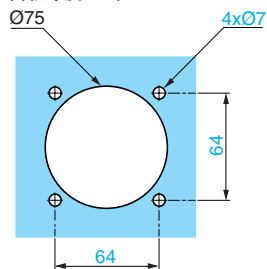
		c2
电位器	15吋 (3 W)	37,5
	18吋 (4 W)	44,5

		a1	c1
XKM A, XKM B	4 付触点	110	88
	8 付触点	140	118
	12 付触点	170	148

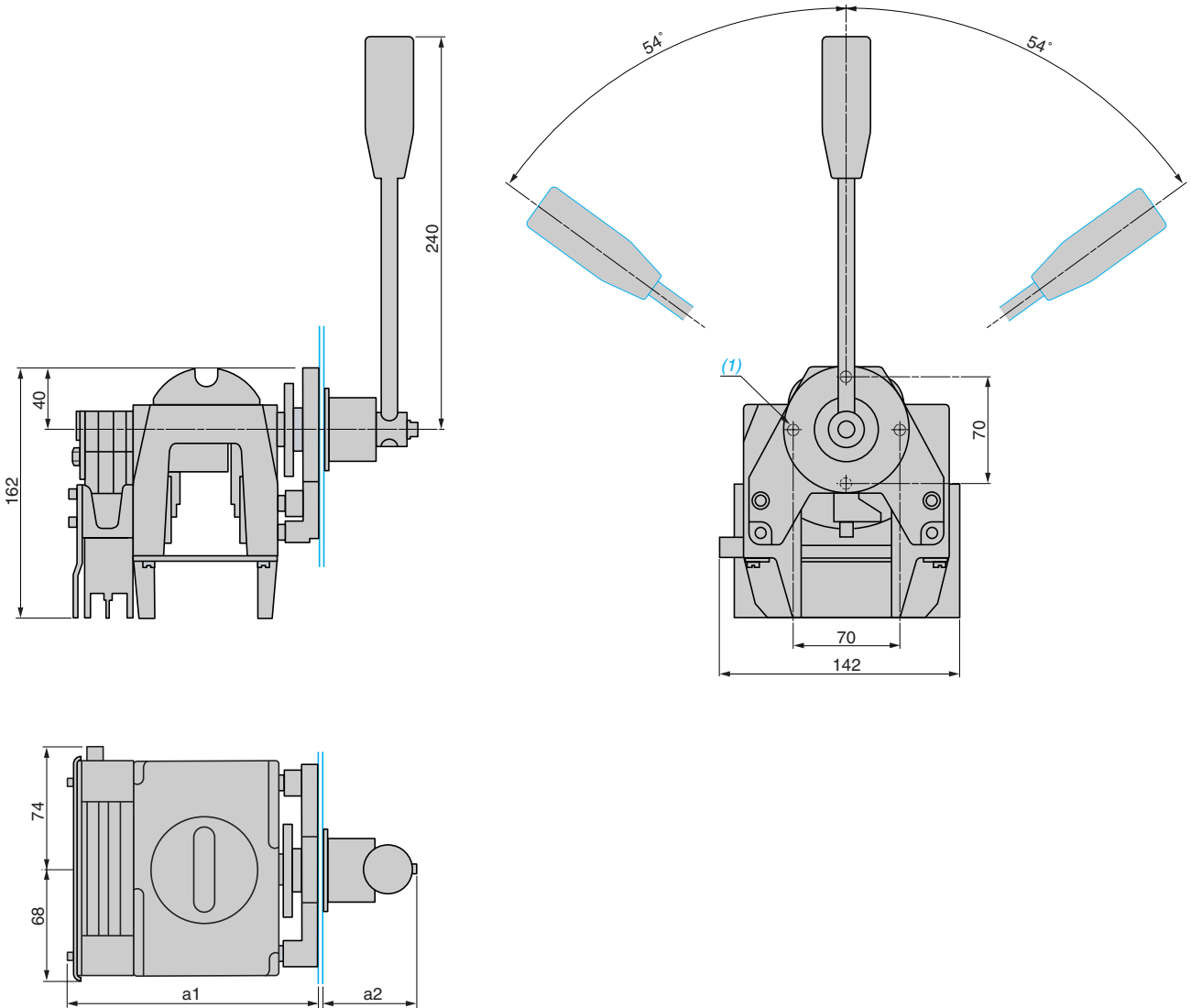
(1) 用 4 x M6 螺钉安装。

开孔

面板厚度 1 到 6 mm



XKM C



		a1	a2
XKM C	带 2 付触点	157	36 至 41
	带 8 付触点	187	36 至 41
	带 12 付触点	217	36 至 41

(1) 用 4 x M6 螺钉安装。

开孔

面板厚度 1 到 6 mm

