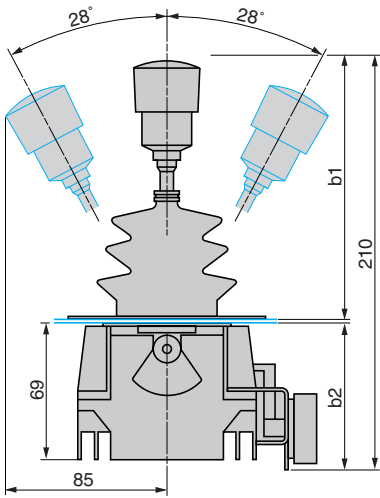


### XKB A, XKB E

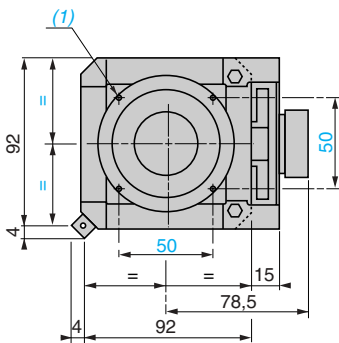


		b1	b2
<b>XKB A</b>	带 15 寸电位器 (3 W)	129...134	75
<b>XKB E</b>	带 18 寸电位器 (4 W)	129...134	80

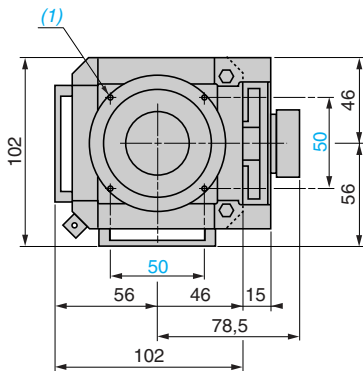
(1) 用 4 × M5 螺钉安装。

注意：如果 XKB 带 18 寸电位器后，就不能安装到 XJP 箱内。

### 4 触点模块



### 4 触点模块 + 1 副零位触点



### 开孔

面板厚度 1 到 6 mm

